

# VARIA™ REARVIEW RADAR RTL315

---

РЪКОВОДСТВО

## Въведение

### ⚠ ВНИМАНИЕ

Вижте *Important Safety* и *Product Information* ръководство в кутията на продукта за предупреждения и друга важна информация.

Устройството може да подобри ситуационната информираност. Това не е заместител на вниманието и доброто преценяване на колоездача. Винаги поддържайте информ. за вашето обкръжение и управл. велосипеда по безопасен начин. Ако не го направите, това може да доведе до сериозно нараняване или смърт.

Винаги се консултирайте с вашия лекар, преди да започнете или промените някоя програма за упражнения.

## Първи стъпки

Можете да използвате Varia Rearview Radar RTL315 с вашето съвм. Garmin® устройство, смартфон или Varia RDU (радарно устройство). Този списък предоставя общ преглед на задачите за инсталиране и настройка.

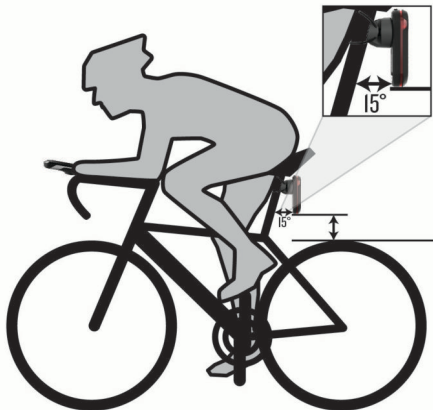
- Заредете устройството.
- Инсталирайте универсалния монтаж.
- Ако използвате Edge® 1030 устройство, сдвоете устройствата.
- Ако използвате смартфона си, изтеглете приложението Garmin Varia на вашия смартфон и сдвоете устройствата.
- Ако използвате Varia RDU, свържете устройствата.
- Ако използвате друго устройство Garmin, свържете устройствата.

## Съвети за инсталиране на устройството

Устройството Varia Rearview Radar RTL315 включва задна светлина и микрорадар, който може да разпознава приближ. се превозни средства на разстояние до 140 метра.

- Изберете сигурно място, за да монтирате устройството там, където то не пречи на безопасното каране.
- Монтирайте устройството възможно най-високо върху стойката на седалката за оптимална видимост.  
ЗАБЕЛЕЖКА: Монтажната повърхност трябва да е вертикална.
- Монтирайте устройството Varia RTL15 на стойката на седалката 250 mm до 1200 mm над пътя.
- Инсталирайте правилно устройството.

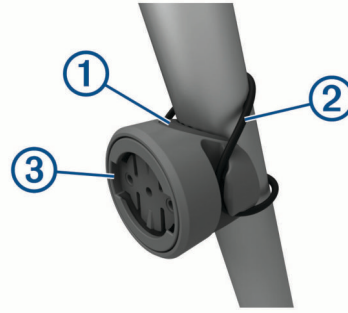
Устройството е обърнато назад и е перпендикулярно на пътя.



- Уверете се, че няма препятствия пред светлината.
- Отидете на тестово каране през деня в безопасна среда.

## Инсталиране на универсалния монтаж

- 1 Изберете гумена ① подложка според формата на стойката на седалката си и я поставете на гърба на универсалния монтаж.
- 2 Поставете универсалния монтаж върху стойката на седалката.



- 3 Закрепете универсалния монтаж безопасно с една ② лента.
- 4 Подравнете раздели на гърба на устройството с универсалните прорези за ③ монтиране.
- 5 Натиснете леко надолу и завъртете устройството по посока на часовниковата стрелка, докато се застопори на мястото си.

## Общ преглед на устройството



①	Задръжте за 1 секунда, за да включите устройството и да влезете в активен режим. Задръжте за 2 секунди, за да изключите устройството. Задръжте за 8 секунди, за да нулирате устройството.
②	Променя цвета си въз основа на нивото на батерията, състоянието на сдвояване и състоянието на зареждане.

## Varia RTL315 LED за състояние

LED състояние	Статус
Мигащо синьо	Устройството е в смарт режим и може да се управлява от сдвоена Varia RDU или съвместимо устройство Garmin.
Мигащо зелено	Устройството се зарежда.
Плътно зелено	Устройството е напълно заредено.
Мигащо червено	Устройството има приблизително 60 или по-малко минути живот на батерията.
Плътно червено	Възникна грешка. Може да се наложи да рестартирате устройството.

## Varia RTL315 и Varia приложението

Приложението Varia се свързва с вашето устр. Varia чрез Bluetooth® технология. Приложението показва радарна информация и ви позволява да преглеждате настройките.



- След сдвояването, приложението показва цветен банер, показващ нивото на заплахата.
- Можете да активирате сигналите за вибрации на смартфона, така че да можете да следите тези сигнали, докато смартфонът ви е в джоба ви, вместо монтиран на кормилото.
- Можете да видите подробности за батерията на радара на устройството.

Можете да изтеглите приложението Varia от магазина за приложения на вашия смартфон.

### Сдвояване на радарното устройство Varia с вашия смартфон

Първият път, когато свържете устройството Varia RTL315 към приложението Varia, трябва да сдвоите и двете устройства. След първоначалното сдвояване приложението Varia автоматично се свързва към Varia RTL315, когато отворите приложението и радарното устр. е активно и в обхват.

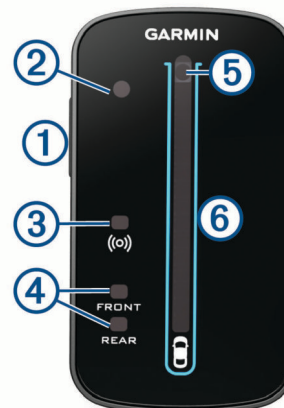
- 1 Дръжте вашия смартфон в рамките на 3 м от радара.  
ЗАБЕЛЕЖКА: Стойте на 10 м от другите Bluetooth сензори, докато сдвоявате.
- 2 На вашия съвместим смартфон активирайте Bluetooth технологията.
- 3 От магазина за приложения на вашия смартфон инсталирайте и отворете приложението Varia.
- 4 Изберете Сдвояване сега.
- 5 Докато радарното устройство Varia RTL315 е изключено, задр. бутон на устр. за 2 сек., за режим на сдвояване.  
LED светодиодът мига в лилаво и светлината на задната светлина се включва. Устр. е в режим на сдвояване за 5 минути или докато не натиснете бутон на устройството.
- 6 Иберете **That's Mine**.

Когато радарното устр. е сдвоено с вашия смартфон, прил. показва текущото състоя.  , и  .

### Varia RTL315 и Вашият радар дисплей

Можете да показвате радарни данни, като използвате съвместимия дисплей (RDU).

### Преглед на Varia RDU устройството



## Varia RTL315 и вашия Edge 1030

Можете да управлявате дистанционно вашето радарно устройство и да персонализирате настройките, като използвате съвместимото си устройство Edge. Този раздел съдържа инструкции за Edge 1030. Други съвместими Edge устройства съдържат подобни настройки и контроли.

### Сдвояване на радарното устройство Varia с вашия Edge 1030

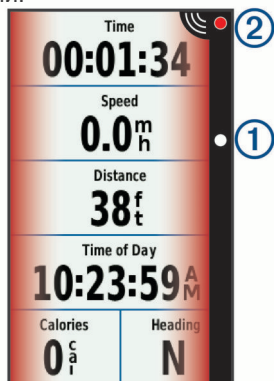
Първият път, когато свързвате Varia RTL315 към Edge, трябва да сдвоите и двете устройства. След първоначалното сдвояване устройството Edge автоматично се свързва с радара, когато стартирате дейността си и радарното устройство е активно и в обхват.

ЗАБЕЛЕЖКА: Радарното устройство е съвместимо с други устройства на Garmin.

### Преглед на радара на вашето Edge устр.

Отидете да карате.

Радарната информация се появява на екрана с активни данни.



### Сигнали за прибл. на превозни средства

Устройството Edge издава звуков сигнал, ако в настройките са включени звукови тонове. Вашето устройство има сигнали за няколко функции. Аларменият тон за приближаване на превозни средства има уникален звук. Устройството издава сигнал веднъж, когато бъде открито първото превозно средство. След като заплахата премине, устройството отново бипва при откриване на друго превозно средство.

①	Бутон	Включва и изключва устройството.
②	Сензор за ок. светл.	Засича наличната светлина и автоматично настройва яркостта на дисплея.
③	LED статус	Показва плътно синьо, когато устр. е сдвоено с задната светлина. Мига синьо, когато устр. търси задната светлина.
④	FRONT и REAR LED статус	Мига червено, когато батерията е изтощена. Появява се плътно червено, когато има грешка в устройството.
⑤	Светодиод за ниво на заплахата	Променя цвета си въз основа на потенц. ниво на заплахата. Зелено означава, че не е открито превозно средство. Кехлибар показва, че прев. ср. припл. Червено озн., че автом. напредва с висока скорост.
⑥	LED за позиция	Придвижва се нагоре, когато превозното средство се приближава.

## Varia RDU LED индикатор за състоянието на батерията

Когато включите устройството, светодиодът в горната част на колоната показва за кратко състоянието на батерията.

LED Активност	Статус
Мига зелено	Устройството се зарежда.
Плътно зелено	Зареждането е завършено.
Мига жълто	Батерията е изтощена.
Мига червено	Батерията е критично изтощена.

Когато сензорът е сдвоен с вашия часовник Garmin, иконите за радара и светлината на велосипеда се показват стабилни.

## Информация за устройството

### Зареждане на устройството

#### ЗАБЕЛЕЖКА

За да предотвратите корозия, изсушете старателно USB порта, капачката и околността, преди да зареждате или свързвате с компютър.

Устройството се захранва от вградена литиево-йонна батерия, която можете да зареждате, като използвате стандартен степен контакт или USB порт на вашия компютър.

**ЗАБЕЛЕЖКА:** Устройството не се зарежда, когато е извън одобрения температурен диапазон.

- 1 Издърпайте капачката ① от USB порта. ②



- 2 Включете малкия край на USB кабела към USB порта на устройството.
- 3 Включете големия край на USB кабела в AC адаптер или компютърен USB порт.

- 4 Включете AC адаптера в стандартен електр. контакт.
- 5 Заредете устройството напълно. Светодиодът мига зелено по време на зареждане. Индикаторът свети зелено, когато зарежд. приключи.
- 6 Извадете USB кабела и затворете капачката.

## Грижа за устройството

#### ЗАБЕЛЕЖКА

Не съхранявайте устройството там, където може да възникне продължително излагане на екстремни температури, защото това може да причини трайни повреди.

Избягвайте химически почистващи препарати и разтворители, които могат да повредят пластмасовите компоненти и покритията. Закрепете плътно капачето, за да не повредите USB порта.

Избягвайте екстремния шок и грубо отношение, защото това може да влоши живота на продукта.

#### Почистване на устройството

#### ЗАБЕЛЕЖКА

Не използвайте кърпа или друг материал, който може да надраска оптичната леща отпред на устройството. Драскането на обектива може да доведе до лоши показатели на радара.

- Изчистете калта и мръсотията от зоната на капачето.
- Докато капачето е затворено, дръжте устройството под течаща вода.

След почистване оставете устройството да изсъхне напълно.

## Радарно откриване

#### ⚠ ВНИМАНИЕ

Устр. може да подобри ситуационната информираност. Това не е заместител на вним. и доброто преценяване на колоездача. Винаги поддържайте информ. за вашето обкръжение и управл. велосипеда по безопасен начин. Ако не го направите, това може да доведе до сериозно нараняване или смърт.

- Радарът открива припл. се прев. средства на разст. до 140 м.
- Радарът засича приближаваща се скорост на превозното средство от 10 до 160 км / ч (от 6 до 99 мили / ч).  
**ЗАБЕЛЕЖКА:** Радарът не открива превозни средства, които пътуват със същата скорост като вашия велосипед.
- Ширината на радарния лъч е 40 градуса. Той осигурява радарно покритие за типични завои на пътя.
- Радарът може да открие до осем приближаващи превозни средства.

## Спецификации

### Varia RTL315 Спецификации

Вид батерия	Акумулаторна, вградена литиево-йонна батерия
RTL315 живот на бат.	До 6 часа
Диапазон на работната темп.	От -20° до 50°C
Температурен диапазон на зар.	От 0° до 45°C
Безжични честоти	2.4 GHz @ 0 dBm nominal; 24 GHz @ 13.6 dBm nominal
Воден рейтинг	IEC 60529 IPX7 <sup>1</sup>

### Varia RDU Спецификации

Вид батерия	Акум., вградена литиево-йонна батерия
Живот на батерията	До 10 ч., Типична употреба
Работна температура	От -20° до 60°C
Диапазон на зареждане	От 0° до 45°C
Безжична честота	2.4 GHz ANT+ @ 0 dBm nominal
Воден рейтинг	IEC 60529 IPX7 <sup>1</sup>

<sup>1</sup> Устройството издържа на случайно излагане на вода до 1 м в продължение на до 30 минути. За повече информация отидете на [www.garmin.com/waterrating](http://www.garmin.com/waterrating).

