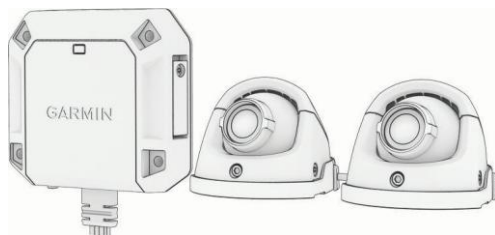


GARMIN®

DÉZL™ DUALVIEW

Здрава система от странични камери



РЪКОВОДСТВО

Първи стъпки

ПРЕДУПРЕЖДЕНИЕ

Вижте ръководството „Важна информация за безопасността и продукта“ в кутията на продукта за предупреждения относно продукта и друга важна информация.

Garmin® силно препоръчва да се обърнете към опитен инсталатор с подходящи познания за електрическите системи. инсталирайте устройството. Неправилното свързване на захранващия кабел може да доведе до повреда на превозното средство, батерията или устройството и може да причини телесни наранявания.

Това устройство трябва да бъде инсталирано съгласно тези инструкции. Неспазването на тези инструкции може да доведе до сериозни наранявания, повреда на устройството и/или превозното средство или лоша производителност на продукта.

Винаги избирайте опции за монтаж, които не компрометират безопасността на вашия автомобил. Вие поемате пълна отговорност и риск за всякакви модификации на автомобила, които могат да нарушат функционалността му.

Това устройство е предназначено да подобри вашата ситуационна осведоменост, когато се използва правилно. Ако се използва неправилно, може да се разсеете от свързания дисплей, което може да доведе до инцидент, причиняващ сериозни наранявания или смърт.

ВНИМАНИЕ

За да избегнете евентуални наранявания, винаги носете предпазни очила, предпазни средства за уши и маска за прах, когато пробивате, режете или шлайфате.

ЗАБЕЛЕЖКА

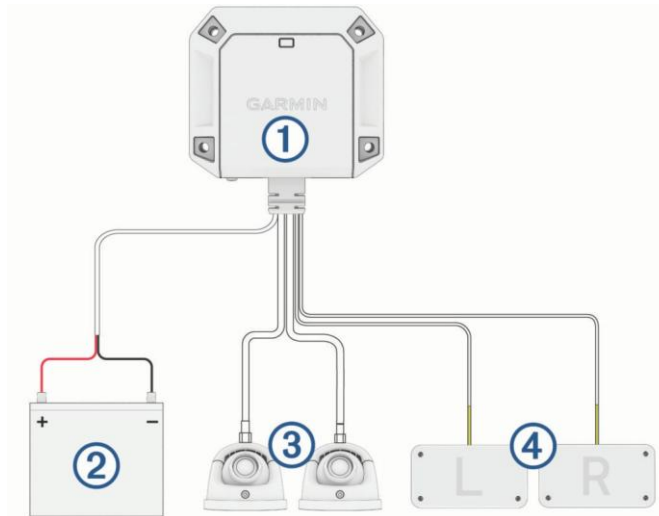
Когато пробивате или режете, винаги проверявайте какво има от противоположната страна на повърхността, за да избегнете повреда на превозното средство.

Винаги трябва да избирате опции за монтаж, които не нарушават местните закони или приложимите договори за лизинг. Ваша отговорност е да познавате и спазвате всички приложими закони в юрисдикциите, където е предназначено устройството да се използва.

За въпроси, специфични за вашето превозно средство, трябва да се свържете с производителя на превозното средство. Тези инструкции за монтаж не се отнасят за конкретен тип превозно средство и са предназначени като ръководство при инсталиране на този продукт на вашето превозно средство. Този списък предоставя общ преглед на задачите по монтаж и настройка.

- 1 Тествайте местоположението на камерите и планирайте инсталацията си (*Тестване на местоположението на камерата и предавателя*, страница 5).
- 2 Инсталирайте камерите (*Монтиране на завинтваща се основна плоча на камерата*, страница 6).
- 3 Инсталирайте кутията на предавателя (*Монтиране на кутията на предавателя*, страница 8).
- 4 Свържете кабелите на мигачите (*Свързване на кабелите на мигачите*, страница 9).
- 5 Свържете предавателя към захранването (*Захранване*, страница 9).
- 6 Сдвоете предавателя с телефона или таблета си (*Сдвояване на системата камера с телефон или таблет*, страница 15).
- 7 Регулирайте камерите (*Регулиране на обектива на камерата*, страница 10).
- 8 Свържете предавателя със съвместимия си навигатор Garmin (по избор) (*Сдвояване на системата от камери с Garmin® навигатор*, страница 19).

Преглед на системата от камери

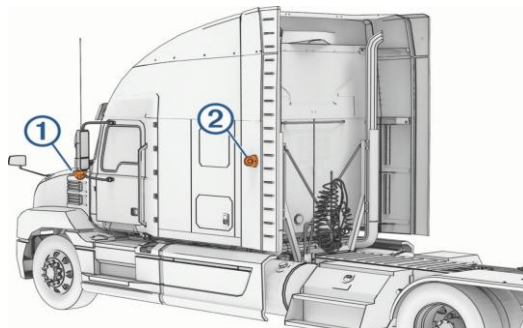


Елемент	Описание
①	Кутия на предавателя
②	Захранване
③	Камери
④	Връзки с мигачите

Инсталация

Съображения за монтаж

Когато избирате места за монтиране на камерите и кутията на предавателя, вземете предвид следните съображения.



- Можете да монтирате камерите на страничните огледала от страни на вашия автомобил или ремарке. ① или към всяка стабилна, равна повърхност ② с добра гледка към
- Трябва да монтирате камерите на височина най-малко 120 см (4 фута) и не повече от 240 см (8 фута) от пътната настилка.
- Трябва да монтирате камерите на места, които осигуряват достатъчно пространство за прокарване на кабели и използване на инструменти за монтаж.
- Трябва да тествате мястото за монтаж, преди да монтирате камерите за постоянно.
- Трябва да се уверите, че предавателят е поставен на разстояние до 3 м (10 фута) от вашия телефон, таблет или навигатор.
- Трябва да монтирате кутията на предавателя здраво към твърда повърхност вътре в автомобила си, която позволява достъп до картата с памет.
- Трябва да се уверите, че кутията на предавателя е поставена в обсега на кабелите на камерата. Не забравяйте да обмислите насочването и управлението на кабелите, за да сте сигурни, че имате достатъчно кабел, преди да монтирате трайно кутията на предавателя.
- Кутията на предавателя се нагрява при продължителна употреба. Трябва да монтирате кутията на предавателя върху нетапицирана повърхност с добър въздушен поток.
- Когато прекарвате кабели, ги предпазвайте от остри предмети. Трябва да използвате гумени уплътнения (не са включени), когато прекарвате кабели през метални панели, за да ги предпазите.

Тестване на местоположението на камерата и предавателя

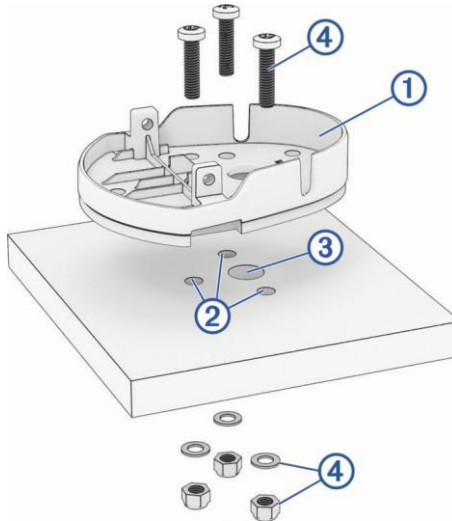
Трябва да тествате местоположението на камерата и предавателя, за да планирате постоянна инсталация.

- 1 Временно закрепете камерите на предпочитаните места за монтаж с помощта на маскираща лента.
- 2 Временно поставете кутията на предавателя на предпочитаното място за монтаж и я свържете към камерите.
- 3 Свържете предавателя към източник на захранване 12 V или 24 V ([Захранване, страница 9](#)).
СЪВЕТ: Ако не искате да се свързвате с окабеляването на вашето превозно средство за този тест, можете да свържете кутията на предавателя към 12 Vdc батерия.
- 4 Тествайте предавателя за правилна работа, като гледате видеозаписа на сдвоен телефон, докато сте в автомобила си.
Трябва да сдвоите предавателя с Garmin Drive™ приложението, преди да можете да видите видеото и да тествате местоположението на предавателя ([Сдвояване на системата камера с телефон или таблет, страница 15](#)).
- 5 Тествайте изгледа на камерата, като наблюдавате видеото на телефона си.
- 6 Ако камерите не осигуряват оптимален изглед за вашето превозно средство, преместете ги на друго място и ги тествайте отново.
- 7 Повторете стъпки 5 и 6, докато местата за монтаж на камерата осигурят оптимална видимост за вашето превозно средство.
СЪВЕТ: Обърнете внимание на ориентацията на камерите, когато тествате зрителния им ъгъл, за да осигурите правилен постоянен монтаж ([Регулиране на обектива на камерата, страница 10](#)).

Монтиране на завинтваща се основна плоча на камерата

Преди да можете да монтирате завинтващата се основна плоча на камерата, използвайте включения монтажен материал, трябва да изберете място за монтаж, откъдето имате достъп до двете страни на монтажната повърхност.

- 1 Отстранете винтовата основна плоча на камерата от камерата.
- 2 Използвайте завинтващата се основна плоча на камерата като шаблон за монтаж, маркирайте монтажната повърхност с трите места за винтове.



- 3 Ако планирате да прекарате кабела на камерата през монтажната повърхност, маркирайте местоположението на отвора за кабела (по избор).
- 4 Отстранете винтовата основна плоча на камерата от монтажната повърхност.
- 5 Използване на $\frac{3}{16}$ инча (4,8 мм) свредло, подходящо за избраната от вас монтажна повърхност, пробийте 3 пилотни отвора.
- 6 Използване на $\frac{1}{2}$ -инчово (13 мм) свредло, подходящо за избраната от вас монтажна повърхност, пробийте отвора за кабела (по избор).
- 7 Закрепете основната плоча на камерата към монтажната повърхност, като използвате включените винтове, шайби и гайки.

Монтиране на самозалепваща се основна плоча на камерата

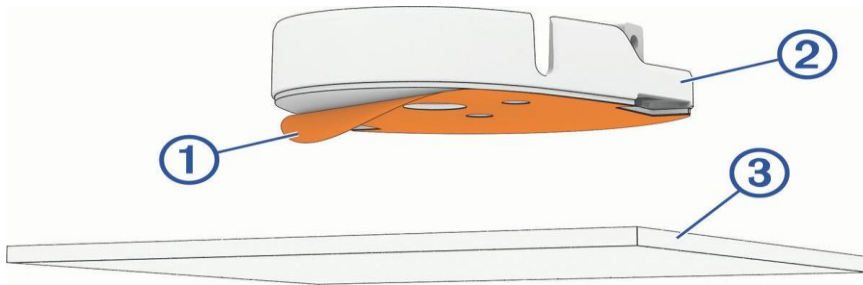
ЗАБЕЛЕЖКА

Лепилото за основна плоча е предназначено за дългосрочен монтаж и може да бъде трудно за отстраняване. Трябва внимателно да обмислите мястото за монтаж, преди да инсталирате основната плоча.

За най-добри резултати, температурата на околната среда трябва да бъде от 21° до 38°С (от 70° до 100°F), докато монтирате лепилната основна плоча върху автомобила си. Лепилото може да не се залепи правилно, ако температурата е извън този диапазон. Ако е необходимо да монтирате основната плоча при по-ниски температури, трябва да почистите целия сняг, лед и влага от монтажната повърхност и да я затоплите, преди да монтирате основната плоча.

Преди да монтирате самозалепващата се основна плоча върху автомобила си, трябва да прегледате съображенията за монтаж.

- 1 Почистете повърхността с вода или алкохол и кърпа без власинки. Повърхността трябва да е без прах, восък, масла или покрития.
- 2 След като сте избрали място за монтаж с добра видимост, отстранете защитн.фолио отдолу на основ. плоча.



- 3 Поставете осн. плоча върху мястото на монтаж (3).

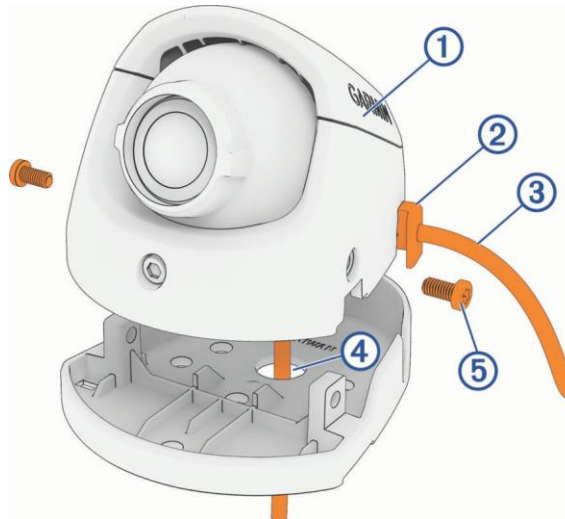
СЪВЕТ: Лепилото е изключително лепкаво. Избягвайте да докосвате лепилото до монтажната повърхност, докато стойката не е правилно позиционирана.

- 4 Притиснете здраво основната плоча към монтажната повърхност и поддържайте натиск за 30 секунди.

Закрепване на камерата към основната плоча

В зависимост от инсталацията, можете да прокарате кабела на камерата или през основната плоча и монтажната повърхност, или през слота отстрани на камерата.

- 1 Дръжте камерата (1) върху основната плоча.



- 2 Изберете опция:

Ако прекарвате кабела на камерата отстрани на камерата, позиционирайте уплътнителния капак 2 и кабела 3 на камерата така, че капачката да попадне в жлебовете на камерата и основната плоча.

СЪВЕТ: Уплътнителната втулка трябва да бъде разположена с едната страна от вътрешната страна на корпуса на камерата, а другата страна - от външната страна на основната плоча на камерата.

- Ако прекарвате кабела на камерата през монтажната повърхност, прекарайте го през отвора за (4) кабел в основната плоча.

- 3 Поставете камерата върху основната плоча и я закрепете отстрани с помощта на включените (5) звездообразни винтове

Свързване на кабелите на камерата

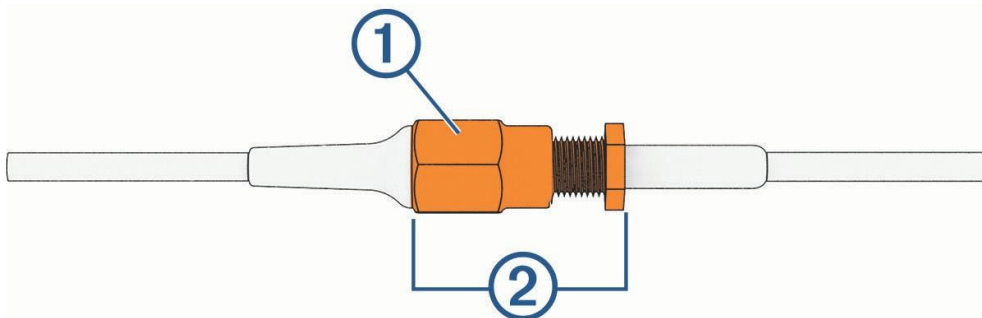
⚠ ПРЕДУПРЕЖДЕНИЕ

Използвайте термопистолета за нагряване на термосвиваемата тръба само в добре проветриво помещение. Не използвайте термопистолета близо до дрехи или гола кожа. Това може да доведе до имуществени щети или сериозни наранявания.

ЗАБЕЛЕЖКА

Трябва да поставите термосвиваема тръба към точката на свързване на кабела на камерата, за да предпазите камерите от електростатичен разряд и/или късо съединение. Непоставянето на термосвиваема тръба може да доведе до повреда на камерите или лоша работа на продукта.

- 1 Плъзнете парче от включената термосвиваема тръба върху коаксиалния кабел от всяка камера.
- 2 Свържете коаксиалния кабел от всяка камера към коаксиалните кабели на кутията на предавателя.



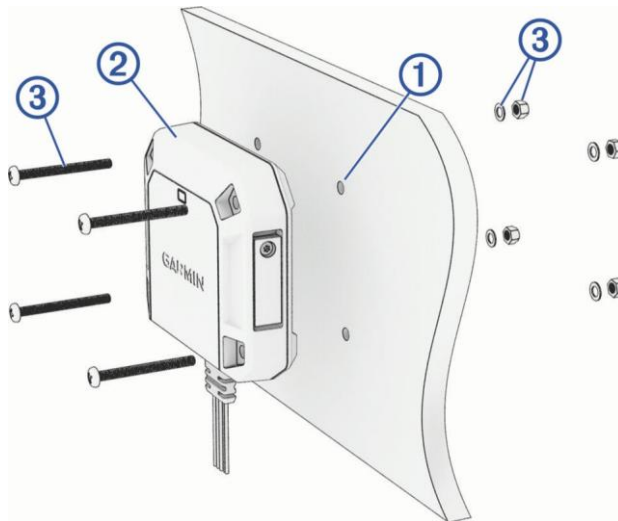
СЪВЕТ: Кабелите не са обозначени за лявата или дясната страна. Можете да зададете коя камера да е от лявата или дясната страна, като използвате приложението Garmin Drive™.

- 3 Затегнете 1 всяка коаксиална кабелна връзка до максимален въртящ момент от 9 kgf-cm (7,81 lbf-in.).
- 4 Поставете термосвиваемата тръба върху връзката между двата 2 кабели (100°C).
Трябва да се уверите, че всички открити метални части в точката на свързване на кабела са покрити от термосвиваемата тръба.

Монтиране на кутията на предавателя

Преди да можете да монтирате кутията на предавателя с помощта на включения крепеж, трябва да изберете твърда монтажна повърхност във вътрешността на автомобила си, където имате достъп до двете страни на монтажната повърхност.

- 1 Маркир. пилотните 1 отвори като използвате включения шаблон за монтаж.



- 2 Използване на $\frac{3}{16}$ инча (4,8 мм) свредло, подходящо за вашата монтажна повърхност, пробийте пилотните отвори.
- 3 Закрепете кутията на пред 2 към монтажната повърхност, като използвате включените винтове, 3 гайки и шайби

Инсталиране на карта с памет в кутията на предавателя

За да записвате видео, трябва да инсталирате съвместима карта памет (не е включена). Можете да използвате microSDHC или microSDXC карти памет от 16 до 512 GB с индекс на скоростта клас 10 или по-бърз. Картите памет трябва да бъдат форматиращи с файловата система exFAT.

- 1 С помощта на включената звездообразна отвертка 1 разхлабете кутия на предавателя.



- 2 Пост. microSD карта ② в слота за карта с памет ③.
- 3 Затворете вратата на капака и затегнете винта.

Свързване на кабелите на мигачите

Можете да свържете кабелите на мигачите от кутията на предавателя към левия и десния мигач във вашия автомобил. Системата dēzl™ DualView включва конектори за снаждане, които ви помагат да се свържете към вашите мигачи, без да е необходимо да режете и снаждате кабелите ръчно. Можете да настроите кабелите за лявата или дясната страна, като използвате приложението Garmin Drive™.

За повечето инсталации можете да се свържете към положителните проводници на мигачите, разположени отстрани на вашия автомобил. Свържете се с производителя на вашия автомобил за конкретни въпроси, свързани със свързването на мигачите във вашия автомобил.

Захранване

Когато свързвате устройството към захранване, трябва да свържете червения и черния проводник към източника на захранване.

Червен проводник:

- Този проводник осигурява захранване на устройството.
- Ако е необходимо да удължите този проводник, използвайте проводник със сечение поне 22 AWG (0,34 мм²).
- Ако вашата инсталация изисква предпазител, можете да свържете включения предпазител към този проводник (*Вграден кабел за предпазител, страница 9*). Предпазителят трябва да се монтира възможно най-близо до източника на захранване.

Черен проводник:

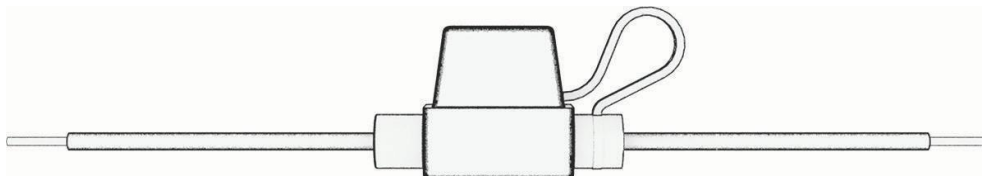
- Това е заземяващият проводник и трябва да го свържете към отрицателния извод на източника на захранване или към общо заземяване.
- Ако е необходимо да удължите този проводник, използвайте проводник със сечение поне 22 AWG (0,34 мм²).

Вграден кабел за предпазител

⚠ ПРЕДУПРЕЖДЕНИЕ

Garmin® силно препоръчва опитен монтажник с подходящи познания за електрическите системи да монтира вградения кабел за предпазител. Неправилното окабеляване на захранващия кабел или кабела за предпазител може да доведе до повреда на превозното средство или батерията и да причини телесни наранявания.

В много случаи трябва да инсталирате включения вграден предпазител на захранващия кабел на устройството, за да го предпазите от прекомерен електрически ток.



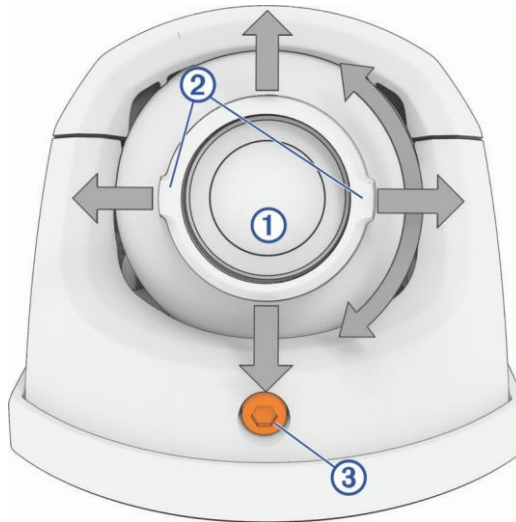
- Ако свързвате захранващия кабел към допълнителен източник на захранване или шина, която вече има подходящ предпазител или защитна верига, инсталирането на включения вграден предпазител не е необходимо.
- Когато инсталирате кабела за предпазител, трябва да го свържете към червения захранващ проводник на системата, като използвате включения съединителен конектор.

Регулиране на обектива на камерата

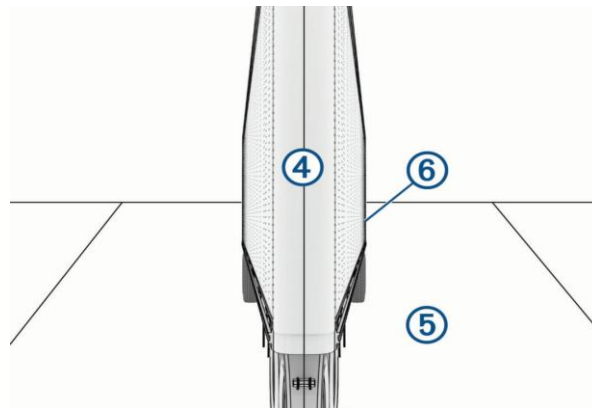
Камерите използват регулируем модул на **1** обектива вътре в корпус, монтиран на основна плоча. Регулируемият модулът на обектива може да се накланя до 45 градуса и да се върти по часовниковата стрелка или обратно на часовниковата стрелка до 180 градуса. Маркировките по краищата на лещата **2** посочва линията на хоризонта. След като сте проверили зрителното поле на свързания си

екрана, трябва да заключите камерата в нейната конфигурация, като затегнете **3** заключващия винт с шестостенен ключ.

СЪВЕТ: Трябва да свалите камерата от основната плоча, преди да правите големи корекции във въртенето ѝ.



- 1 По време на първоначалната настройка в Garmin Drive™ приложението, проверете дали видеото се излъчва от двете страни на автомобила ви. **4**



- 2 Ако видеото показва страните на вашето превозно средство по външните ръбове на изображението от камерата, изберете „Размяна на страни“.
- 3 Докато гледате видеото, преместете обектива на камерата, така че да виждате ясно **5** пътя и задната част на вашето превозно средство или ремарке **6**.
- 4 Затегнете заключващия винт, докато обективът на камерата спре да се движи в корпуса.

ИЗВЕСТИЕ

За да предотвратите повреда на заключващия механизъм, трябва да затегнете винта с не повече от 5 пълни оборота.

Видеозапис

ЗАБЕЛЕЖКА

Някои юрисдикции може да забраняват или регулират записването на видео. Юрисдикциите може да изискват всички страни да са запознати със записа и да дадат съгласие, преди да запишете видео. Ваша отговорност е да познавате и спазвате всички закони, разпоредби и други ограничения във вашата юрисдикция.

Камерите записват видео на картата с памет (*Инсталиране на карта с памет в кутията на преподавателя, страница 8*). По подразбиране устройството започва да записва видео веднага щом се включи и продължава да записва, докато не се изключи. Ако картата с памет е пълна, устройството автоматично изтрива най-старите записани видеоклипове, за да освободи място за нови видеоклипове.

Когато е активирана опцията за незабавно изтриване на незапазени видеоклипове, устройството непрекъснато изтрива незапазени видеоклипове, по-стари от три минути, и изтрива всички незапазени видеоклипове всеки път, когато се изключи. Можете да активирате или деактивирате тази функция в настройките на камерата (*Настройки, страница 17*).

Можете да запазите видеозапис, за да предотвратите автоматичното му презаписване или изтриване (*Запазване на видеоклип, страница 16*). Трябва да експортирате запазените си видеоклипове на телефона или таблета си за дългосрочно съхранение (*Редактиране и Експортиране на видео, страница 16*).

Откриване на инциденти

По подразбиране устройството използва сензор за откриване на евентуални инциденти и автоматично запазва видеозаписи, записани преди, по време и след откритото събитие. Видеозаписите са маркирани с часа и датата на събитието.

Функции и предупреждения за осведоменост на водача

⚠ ПРЕДУПРЕЖДЕНИЕ

Устройството може да подобри ситуационната осведоменост. То не е заместител на вниманието на водача, добрата преценка или проверката на огледалата и мъртвите зони. Винаги бъдете наясно с обкръжението си и управлявайте превозното средство по безопасен начин. Неспазването на това може да доведе до сериозни наранявания или смърт.

Вашето устройство предоставя функции, които могат да ви помогнат да шофирате по-внимателно, дори когато шофирате в познат район. Когато е сдвоено с приложението Garmin Drive™ на вашия телефон или съвместим навигатор Garmin®, можете да персонализирате функциите и предупрежденията на устройството.

Мониторинг на слепите зони

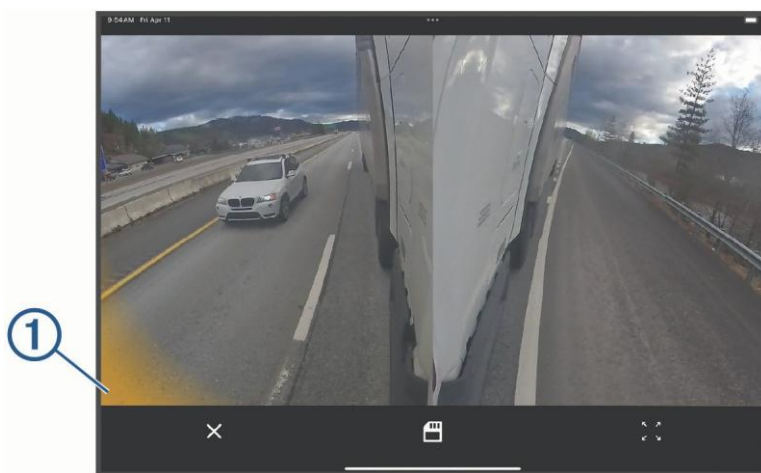
⚠ ПРЕДУПРЕЖДЕНИЕ

Точното наблюдение на мъртвата зона е възможно само ако вашата dēzl™ DualView камера е инсталирана правилно и обективите са подравнени чрез процеса на инсталиране в приложението Garmin Drive™ на вашия сдвоен телефон или таблет.

ЗАБЕЛЕЖКА

Преди да можете да използвате функцията за предупреждение за сливане, трябва да свържете кабелите на мигачите към мигачите на вашия автомобил (*Свързване на кабелите на мигачите*, страница 9).

Устройството ви предупреждава, когато засече превозно средство в лентата до вас, докато шофирате. Предупрежденията се показват като цветен индикатор ① в краищата на видеото. Когато активирате съответния мигач, докато цветният индикатор е наличен, вашият сдвоен навигатор Garmin® възпроизвежда звуков сигнал за сливане, за да ви уведоми за съседното превозно средство. Можете да активирате или деактивирате наблюдението на мъртвата зона, като използвате приложението Garmin Drive на вашия смартфон.



Parking Guard

⚠ ВНИМАНИЕ

Функцията „Паркинг охрана“ е допълнителна и не трябва да се разчита на нея като основен метод за наблюдение на вашето превозно средство. Функционалността, надеждността, наличността или навременността на всяко записано видео или свързани с него известия зависи от редица фактори, които са извън контрола на Garmin®, включително, но не само, свързаност на данни и захранване на устройството.

ЗАБЕЛЕЖКА

Някои юрисдикции може да забраняват или регулират записването на видео. Юрисдикциите може да изискват всички страни да са запознати със записа и да дадат съгласие, преди да запишете видео. Ваша отговорност е да познавате и спазвате всички закони, разпоредби и други ограничения във вашата юрисдикция.

Тази функция позволява на системата от камери да записва видео по-селективно, докато автомобилът ви е паркиран. Когато ви паркирате превозното си средство, камерата автоматично влиза в режим на запис при паркиране след пет минути. Докато сте в режим на запис при паркиране, камерата автоматично записва видео всеки път, когато засече инцидент. Ако имате активен абонамент за Vault, камерата изпраща известие до телефона ви, когато е свързана към Wi-Fi®.

Системата с камера dēzl™ DualView и приложението Garmin Drive™

Приложението Garmin Drive се свързва с вашата dēzl DualView система чрез Bluetooth® и Wi-Fi® технология. Приложението показва видео емисия, показва предупреждения и конфигурира настройки.

- След сдвояване, приложението показва видео емисията.
- Можете да активирате наблюдение на слепи зони и откриване на инциденти.
- Актуализациите на фърмуера се изпращат до системата камера dēzl DualView от приложението Garmin Drive.

Сдвояване на системата с телефон или таблет

Можете да сдвоите вашата система от камери с вашия телефон или таблет и приложението Garmin Drive™. Приложението Garmin Drive ви позволява да промените настройките на камерата, както и да преглеждате, редактирате и запазвате видеоклипове. Можете също така да качвате, управлявате и споделяте кадри в защитена онлайн услуга за съхранение, използвайки Vault. Можете да сдвоите системата от камери само с един телефон или таблет едновременно.

ЗАБЕЛЕЖКА:Функциите на Vault изискват платен абонамент. Отидете на garmin.com/vault за повече информация.

- 1 От магазина за приложения на вашия телефон или таблет инсталирайте приложението Garmin Drive.garmin.com/driveapp
- 2 Поставете предавателя и телефона или таблета си на разстояние до 3 м (10 фута) един от друг.
- 3 На кутията на предавателя задръжте бутона ① за сдвояване за 3 секунди.



Светодиодът за ② състоянието мига в синьо.

- 4 От приложението Garmin Drive изберете dēzl™ Двоен изглед.
- 5 Следвайте инструкциите на екрана на телефона или таблета си, за да завършите процеса на сдвояване и настройка.


Свързване на камерата към Wi-Fi® мрежа

ЗАБЕЛЕЖКА:Функциите на Vault изискват платен абонамент (*Абониране за Vault, страница 18*).

Преди да можете да свържете камерата към съществуваща Wi-Fi мрежа, трябва да настроите мрежата така, че да позволява свързани устройства, за да се виждат и да комуникират помежду си.

Можете да използвате приложението Garmin Drive™, за да свържете камерата си към Wi-Fi мрежа.

Докато е свързана към Wi-Fi мрежа, камерата ви автоматично качва видеоклипове с пълна резолюция в хранилището, когато засече инцидент.

- 1 Свържете камерата си с приложението Garmin Drive (*Сдвояване на системата камера с телефон или таблет, страница 15*).
- 2 От приложението Garmin Drive изберете  и изберете името на вашето превозно средство и камера.
- 3 Изберете Wi-Fi връзки.
Появява се списък с близките точки за достъп до Wi-Fi.
- 4 Изберете вашата Wi-Fi мрежа и въведете мрежовата парола. Камерата се свързва с Wi-Fi мрежата.

Камерата запазва мрежовата информация и се свързва автоматично следващия път, когато влезе в режим „Паркинг охрана“ в обхвата на мрежата.

Преглед на видео на живо

- 1 От Garmin Drive™ приложението, изберете вашето превозно средство.
- 2 Изберете Показване на DualView.

Дистанционно гледане на видео на живо

Преди да можете да гледате видео емисията дистанционно, трябва да имате активен абонамент за Vault и да свържете системата си от камери към Wi-Fi™ мрежа (*Свързване на камерата ви към Wi-Fi™ мрежа, страница 15*).

От Garmin Drive™ приложението на вашия смартфон, изберете Show DualView.

Запазване на видеоклип

Преди да можете да запазите видеоклип, трябва да инсталирате съвместима карта с памет в кутията на предавателя (*Инсталиране на Карта с памет в кутията на предавателя, страница 8*).

- 1 От Garmin Drive™ приложението, изберете вашето превозно средство.
- 2 Изберете Запазване на видео.

Системата камера dēzl™ DualView запазва видеозаписи, записани преди, по време и след като сте избрали „Запазване на видео“.

Гледане на видеоклипове на вашия смартфон

Преди да можете да гледате видеоклипове на вашия смартфон, трябва да сдвоите вашия dēzl™ Устройство DualView с Garmin Drive™ приложение.

ЗАБЕЛЕЖКА: Устройството спира записа и известията са деактивирани, докато гледате видеоклипове.

- 1 От приложението Garmin Drive на вашия смартфон изберете „Преглед на видео“.
- 2 Изберете опция:
 - За да видите запазен видеоклип, изберете файл от категорията „Запазено“.
 - За да видите скорошни видеозаписи, които не са запазени, изберете видеоклип от категорията „Временни“.

Редактиране и експортиране на видео

Можете да отрежете дължината на видеоклипа си, за да премахнете ненужните кадри, преди да го експортирате.

ЗАБЕЛЕЖКА: Видеоклиповете, съхранени в хранилището, не могат да бъдат изрязвани.


- 1 Докато гледате видеоклип, плъзнете лентите  в лентата за напредък на видеото наляво или надясно, за да отрежете видеото

- 2 Изберете Експортиране.

ЗАБЕЛЕЖКА: Трябва да държите приложението на преден план, докато експортирате видеоклип. Приложението експортира изрязаното видео.

- 3 След като експортирането на видеото приключи, изберете опция:
 - За да запазите видеото в телефона си, изберете Запазване в телефона.
 - За да премахнете видеото от картата с памет на камерата, изберете Премахни от камерата.
 - За да се върнете в галерията, изберете Готово.

Изтриване на видеоклип с помощта на вашия смартфон

- 1 Когато преглеждате списъка със запазени видеоклипове на вашия смартфон, изберете Избор.
- 2 Изберете един или повече файлове.
- 3 Изберете .

Настройки

Настройките за вашия dēzl™ Системите с двойни камери DualView се конфигурират с помощта на Garmin Drive™ приложение. Преди да можете да конфигурирате настройките, трябва да сдвоите предавателя си с приложението Garmin Drive .

От приложението Garmin Drive изберете името на вашата камера и изберете Настройки.

Настройки за запис

Наслагване на данни: Задава дали системата на камерата да наслагва датата и часа върху записаните видеоклипове.

Стойност на експозицията: Задава нивото на светлинна експозиция в записаните видеоклипове. **Откриване на инциденти:** Задава нивото на чувствителност за откриване на инциденти.

Разделителна способност: Показва разделителната способност на видеото.

Мониторинг на слепите зони: Задава дали устройството да ви предупреждава, когато бъде засечено превозно средство във вашата мъртва зона.

Незапазени видеоклипове: Задава кога устройството да изтрива незапазени видеозаписи. Когато изберете опцията „Изтриване при пълно запълване“, устройството изтрива най-старото незапазено видео, когато паметта на картата с памет е пълна. Когато изберете опцията „Изтриване незабавно“, устройството непрекъснато изтрива незапазени видеоклипове, по-стари от три минути, и изтрива всички незапазени видеоклипове всеки път, когато се изключи. Това е полезно за защита на поверителността на данните.

Настройки

Завършете настройката: Позволява ви да завършите стъпките за настройка, които може да не са били изпълнени по време на инсталацията.

Vault: Предоставя опции за налични абонаменти за Vault.

Wi-Fi връзки: Показва състоянието на безжичната мрежова връзка.

Подравняване на камерата: Показва видеото и предоставя инструкции за подравняване на камерите.

Настройка на мигачите: Позволява ви да проверите дали вашите мигачи са правилно свързани към вашата dēzl™ DualView камера.

Преименуване на камерата: Позволява ви да промените името на вашата камера, което се показва в приложението Garmin Drive™.

Настройки за безопасност и сигурност

Parking Guard: Задава опции за настройките за запис на паркинг охраната.

Системни настройки

Единици и време: Регулира настройките за мерните единици и формата на датата и часа.

Настройки на устройството

Относно устройството: Показва версията на софтуера на камерата и идентификационния номер на устройството.

Проверка за актуализации: Проверява устройството за актуализации на софтуера.

Преназначаване на друго превозно средство: Променя превозното средство, с което е свързана вашата камера в Garmin Drive™ приложение.

Форматиране на SD карта: Форматира картата с памет и изтрива всички видеоклипове, снимки и данни на картата.

Помощ: Отваря страницата за поддръжка на продукта за устройството.

Възстановяване: Възстановява устройството до фабричните настройки по подразбиране и го откачи от приложението Garmin Drive.

Забравяне на устройството: Отделя устройството от приложението Garmin Drive.

Актуализиране на устройството ви с помощта на приложението Garmin Drive™

Приложението Garmin Drive ви уведомява, когато е налична актуализация на софтуера за вашето устройство. Можете също така да проверявате за актуализации по всяко време.

1 От приложението Garmin Drive изберете вашия dēzl™ Устройство с двоен изглед (DualView).

2 Изберете Настройки > Проверка за актуализации.

3 Изберете Инсталирай сега.

Актуализацията на софтуера се изпраща на вашето устройство. Ще бъдете уведомени, когато прехвърлянето приключи.

Съхранение в Vault

ЗАБЕЛЕЖКА:Тази функция изисква активен абонамент за Vault. Функциите на Vault не са налични за всички държави.

Можете да качвате, управлявате и споделяте записани видеоклипове на защитено онлайн устройство за съхранение, използвайки Vault. С платен абонамент камерата качва запазените видеоклипове в Vault автоматично, докато е свързана към Wi-Fi® мрежа и източник на непрекъснато захранване.

Можете да закупите абонамент за Vault от приложението Garmin Drive™ на вашия смартфон.

ЗАБЕЛЕЖКА:Вашият фотоапарат трябва да е свързан към Wi-Fi мрежа, за да използвате тази функция.

Абониране за Vault

Можете да закупите абонамент за Vault, за да съхранявате видеоклиповете си в защитено онлайн хранилище.

- 1 От Garmin Drive™ приложение на вашия смартфон, изберете вашето устройство.
- 2 Изберете Настройки > Трезор > Изберете план.
- 3 Следвайте инструкциите на екрана.

Споделяне на видео

Можете да споделите защитена връзка към видеоклип от Vault.

ЗАБЕЛЕЖКА:За да използвате тази функция, е необходим активен абонамент за Vault.

- 1 От Garmin Drive™ приложението на вашия смартфон, изберете Vault.
- 2 Изберете видеоклип и изберете „Защитено споделяне“.
- 3 Следвайте инструкциите на екрана.

Деактивиране на споделена видео връзка

Можете да деактивирате връзка към видеоклип, който преди това сте споделили от Vault. Когато деактивирате връзка към споделен видеоклип, видеоклипът се задава като частен, а споделената връзка и кодът за достъп се деактивират.

- 1 От Garmin Drive™ приложението на вашия смартфон, изберете Vault.
- 2 Изберете видеоклип и изберете Деактивиране на връзката > Продължи.

Премахване на видеоклип от Vault

- 1 От Garmin Drive™ приложението на вашия смартфон, изберете Vault.
- 2 Изберете видеоклип и изберете Премахване от Vault > Продължи.


Системата dēzl™ DualView и навигаторите Garmin®

Можете дистанционно да управлявате вашата dēzl DualView система и да персонализирате настройките, използвайки съвместим Garmin навигатор. Отидете на buy.garmin.com за повече информация относно съвместимите навигатори.

Сдвояване на системата с Garmin® Navigator

Преди да можете да сдвоите вашата камера с навигатор Garmin, трябва да сдвоите камерата със съвместим телефон или таблет, използвайки Garmin Drive™ приложение ([Сдвояване на системата камера с телефон или таблет, страница 15](#)).

Можете да сдвоите вашата камера със съвместим навигатор Garmin, за да гледате видеото и да получавате известия от камерата, докато навигирате.

- 1 Актуализирайте софтуера на вашето навигационно устройство до най-новата версия.
Вашето устройство може да не поддържа камерата dēzl™ DualView без най-новия софтуер. За повече информация за актуализиране на софтуера вижте ръководството за потребителя на вашия навигатор Garmin.
- 2 Изберете опция:
 - От менюто с приложения на вашия навигатор изберете dēzl™ DualView.
 - От главното меню на вашия навигатор изберете  > Инструменти > Камери > dēzl™ DualView.
- 3 С помощта на телефона или таблета си сканирайте QR кода на екрана на навигатора.
- 4 Следвайте инструкциите на екрана на вашия телефон или таблет и вашия навигатор Garmin.


Преглед на видео на вашия Garmin® Navigator

От началния екран или картата изберете .





СЪВЕТ: Ако вашият навигатор включва функции за гласови команди, можете също да кажете „ОК Garmin, покажи видео“, за да се покаже видеото от всеки екран.

Запазване на видеоклип с помощта на вашия Garmin® Navigator


Преди да можете да запазите видеоклип, трябва да инсталирате съвместима карта с памет в кутията на предавателя ([Инсталиране на Карта с памет в кутията на предавателя, страница 8](#)).

Докато гледате видео емисията на вашия навигатор, изберете .

Състояние на камерата dēzl™ DualView

	Активно. Камерата засича превозни средства, когато превозното средство се движи по-бързо от 32 км/ч (20 мили/ч).
	Ограничено. Камерата е включена, но не открива превозни средства. Проверете Bluetooth устройството си. [®] връзка.
	Прекъснато. Камерата не е свързана с навигатора. Проверете безжичната връзка и захранването.
	Деактивирано. Сигналите за камерата са изключени.

Настройки на камерата на вашия Garmin® Навигатор

Докато гледате видео емисията, изберете .

Автоматично активиране: Задава опции за автоматично показване на видео емисия. Можете да изберете Бавна скорост за показване на видео емисия, докато превозното средство се движи под 16 км/ч (10 мили/ч). Можете да изберете опцията „Мигач“, за да показвате видео емисия, когато мигачът на превозното средство е активен.

Мониторинг на слепите зони: Предупреждава ви за превозни средства в мъртвата ви зона, когато превозното средство се движи по-бързо от 32 км/ч (20 мили/ч).

Преименуване: Задава името на свързаната камера.

Раздвояване: Изключва системата камера dēzl™ DualView от навигатора и премахва цялата информация за сдвояване.

Възстановяване на настройките на камерата dēzl™ DualView

Можете да върнете всички настройки на камерата dēzl DualView на вашия навигатор към стойностите по подразбиране.

ЗАБЕЛЕЖКА: Възстановяването на настройките на навигатора не нулира настройките, конфигурирани чрез приложението Garmin Drive™ на вашия сдвоен телефон или таблет.

Докато гледате изображението от камерата, изберете  > > Възстановяване.

Информация за устройството

Център за поддръжка на Garmin®

Отидете на support.garmin.com за помощ и информация, като например ръководства за продукти, често задавани въпроси, видеоклипове и поддръжка на клиенти.

Грижа за устройството

ЗАБЕЛЕЖКА

Избягвайте контакт с химически почистващи препарати, разтворители, бензин, масло, репеленти против насекоми или слънцезащитни продукти. Тези химикали могат да повредят пластмасовите компоненти и покритието.

Изплакнете обилно устройството с прясна вода възможно най-скоро след излагане на хлор, солена вода, слънцезащитен крем, козметика, алкохол или други агресивни химикали. Продължителното излагане на тези вещества може да повреди пластмасовите компоненти и покритието.

Не съхранявайте устройството на места, където може да бъде изложено на екстремни температури продължително време, тъй като това може да причини трайни повреди.

Почистване на обектива на камерата

ЗАБЕЛЕЖКА

Избягвайте химически почистващи препарати и разтворители, които могат да повредят пластмасовите компоненти.

Трябва редовно да почиствате обектива на камерата, за да го предпазите от замърсявания и отломки.

- 1 Избършете обектива с кърпа за обективи, която не драска, по избор навлажнена с изопропилов алкохол.
- 2 Оставете лещата да изсъхне на въздух.

Почистване на устройството

- 1 Намокрете мека, чиста кърпа без власинки с прясна вода.
- 2 Внимателно избършете устройството.

Светодиод за състояние

Светодиодът за  състоянието

показва състоянието на устройството.



Активност	Статус
Плътно червено	Видеото се записва.
Мигащо червено	Видеоклип се запазва. Фотоапаратът прилага софтуерна актуализация.
Мигащо червено, бавно	Камерата е в режим „Паркинг охрана“.
Мигащо синьо	Системата е в Bluetooth режим*режим на сдвояване.
Мигащо жълто	Не е инсталирана карта с памет.

Активност	Статус
Плътно зелено	Устройството се включва. Картата с памет се форматира.
Мигащо зелено	Софтуерът на камерата се зарежда. Едната или и двете камери са физически разкачени.
Изключено	Устройството е изключено. Видеоклиповете се преглеждат, експортират или изтриват, а камерата не записва видео.

Спецификации

Входно напрежение на камерата и предавателя	От 9 до 28 V постоянен ток
Консумация на ток от камерата и предавателя	1 A
Водоустойчивост (камера и предавател)	IEC 60529 IPX7 ¹
Работен температурен диапазон	От -15° до 60°C (от 5° до 140°F)
Безжична честота	2400 – 2483,5 MHz: < 20 dBm

Спецификации на картата с памет

Фотоапаратът изисква карта с памет с тези спецификации. Отидете на garmin.com/dashcamcards за да видите списък с препоръчани карти с памет.

Тип	microSDHC или microSDXC
Капацитет	От 16 до 512 GB
Клас на скоростта	Клас 10 или по-висок
Файлова система	exFAT

¹Устройството издържа на случайно потапяне във вода до 1 м дълбочина за период до 30 минути. За повече информация посетете www.garmin.com/waterrating.

Отстраняване на неизправности

Системата от камери се свързва бавно или изобщо не се свързва

Предавателят може да има слаба безжична връзка с вашия телефон, таблет или навигатор. Смущенията във връзката могат да бъдат причинени от други безжични сигнали, окабеляване на автомобила или структурни елементи на вашето превозно средство.

Можете да опитате тези опции, за да подобрите стабилността на безжичната връзка между предавателя и вашия телефон или навигатор.

- Проверете дали кутията на предавателя е свързана към захранването и е включена.
- Преместете телефона, таблета или навигатора на друго място на таблото или предното стъкло.
- Монтирайте кутията на предавателя на друго място в автомобила си.

Например, ако кутията на вашия предавател е заобиколена от метални панели, можете да опитате да я преместите на място, където има по-директен път до вашия телефон или навигатор.

© 2025 Garmin Ltd. или нейните
дъщерни дружества

Garmin® и логото на Garmin са търговски марки на Garmin Ltd. или нейните дъщерни дружества, регистрирани в САЩ и други страни. dēzl™ и Garmin Drive™ са търговски марки на Garmin Ltd. или нейните дъщерни дружества. Тези търговски марки не могат да се използват без изричното разрешение на Garmin.

Bluetooth® Словесната марка и логата са собственост на Bluetooth SIG, Inc. и всяко използване на такава словесна марка или лого от Garmin е по лиценз. Wi-Fi® е регистрирана търговска марка на Wi-Fi Alliance. Други търговски марки и търговски наименования са собственост на съответните им собственици.

M/N: A04879