

VARIA™ UT800

РЪКОВОДСТВО

© 2017 Garmin Ltd. или неговите дъщерни дружества

Всички права запазени. Съгласно законите за авторските права, това ръководство не може да бъде копирано изцяло или частично без писменото съгласие на Garmin. Garmin си запазва правото да променя или подобрява своите продукти и да прави промени в съдържанието на това ръководство, без да е длъжен да уведомява всяко лице или организация за такива промени или подобрения. Отидете на www.garmin.com за текущи актуализации и допълнителна информация относно използването на този продукт.

Garmin®, Garmin логото, ANT+®, и Edge® са търговски марки на Garmin Ltd. или нейните дъщерни дружества, регистрирани в САЩ и други страни. Garmin Connect™, Garmin Express™, USB ANT Stick™ и Varia™ са търговски марки на Garmin Ltd. или нейните дъщерни дружества. Тези търговски марки не могат да се използват без изричното разрешение на Garmin.

Този продукт е ANT+® сертифициран. Псетете www.thisisant.com/directory за списък със съвместими продукти и приложения.

M/N: A03086

Въведение

⚠ ВНИМАНИЕ

Вижте *Important Safety* и *Product Information* ръководството в кутията на продукта за предупреждения за продукта и друга важна информация.

Устройството е предназначено за използване на открито. Без подходящ въздушен поток устройството може да загрее.

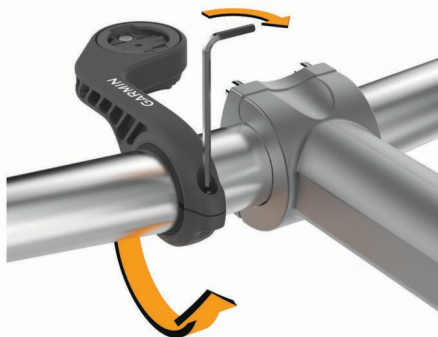
Монтиране на изнесеното монтажно

Можете да използвате монтажното, за да монтирате фара и Edge® устройство. Garmin препоръчва да настроите стойката за ъгъла на гледане на Edge, преди да инсталирате и регулирате ъгъла на фара.

- 1 Изберете безопасно място, за да монтирате Edge устройството и фара, където те не пречат на безопасната работа на вашия велосипед.
- 2 Използв. 2.5мм ключ, за да извадите винта ① от конектора на кормилото ②.



- 3 Ако е необх., извадете двата винта от монтажната стойка ③, завъртете конектора и сменете винтовете, за да промените ориентацията на монтажа на Edge.
- 4 Поставете гумена подложка около ръкохватката:
 - Ако диам. на кормилото е 25,4 мм, използвайте по-дебела.
 - Ако диам. на кормилото е 31,8 мм, използвайте по-тънка.
- 5 Поставете конектора на кормилото около гумената подложка. Трябва да подредите контурите на гумената подложка с вътрешната страна на конектора на кормилото.
- 6 Сменете винта и използвайте шестостенния 2.5 мм ключ 2.5 мм за затягане на винта.
ЗАБЕЛЕЖКА: Трябва периодично да проверявате захвата на винта.



- 7 Инсталирайте Edge устр. и регулирайте монтажа (опция).
- 8 Свържете адаптера ④ към фара.



- 9 Поставете винта ⑤, и затегнете.



- 10 Подравнете вдлъбнатините на адаптера с отворите в долната част на стойката.
- 11 Натиснете леко нагоре и завъртете адаптера обратно на часовниковата стрелка, докато се застопори на място.



- 12 Нагласете ъгъла на фаровете така, че да са успоредни на пътя и използвайте 4мм ключ, за да затегнете винта.



ЗАБЕЛЕЖКА: Трябва периодично да проверявате захвата на винта.

Монтиране на монтажно за каската

- 1 Изберете безопасно място за монтиране на фара, където не пречи на безопасността и комфорта на каската.
- 2 Прикрепете монтажа с помощта на двете ленти.
- 3 Застопорете лентата, като натиснете надолу закопчалката.



4 Свържете адаптера ① към фара.



5 Поставете винта ② и затегнете.

6 Подравнете адаптера с вдлъбнатините на монтажното.



Лоста ③ трябва да бъде в отворено положение.

7 Поставете устройството в монтажното.

8 Завъртете лоста в затворено положение, за да заключите устройството в стойката.

Лостчето трябва да е изравнено с основата.

9 Регулирайте ъгъла на фара и използвайте 4мм ключ, за да затегнете винта.

ЗАБЕЛЕЖКА: Трябва периодично да проверявате захвата на винта.

Общ преглед на устройството



①	Бутон на устройство то	Задръжте за 1 сек. за да включите устройството. Задръжте за 2 сек. за да изключите устройството. Задръжте, за да влезете в режим на свързване. Изберете, за да промените режимите на работа.
②	LED статус	Преглед на състоянието на устройството.

Включване на устройството

1 Задръжте бутона за устройството за 1 секунда.

При първото включване на устройството той влиза в режим на сдвояване. LED светодиодът мига в лилаво. Устройството може да бъде сдвоено с безжично дистанционно или Edge.

2 Задръжте бутона на устр. за 2 секунди, за да го изключите. Следващият път, когато включите устройството, то е в режим с висока интензивност.

LED статус

LED активност	Статус
Свети червено	Възникна грешка при зарежд. или изкл. на устр., за да се предотврати прегряването.
Мига червено	Батерията е ниска.
Мига зелено	Батерията се зарежда.
Свети зелено	Зареждането е завършено.
Свети синьо	Устройството е в смарт режим и може да се управлява от дистанционно управление или Edge.
Милга лилаво	Устройството е в режим на сдвояване.
Редуване на синьо и зелено	Устройството качва софтуер.

Настройки на устройството

Можете отдалечено да контролирате Varia устройствата си и да персонализирате настройките си посредством съвместимо Edge устройство. Този раздел съдържа инструкции за Edge 820. Други съвместими Edge устройства използват подобни настройки.

Сдвояване фара с Edge 820

1 Поставете Edge устройството в обхват (1 м) от сензора.

ЗАБЕЛЕЖКА: Останете на 10м. от други ANT® велосипедни светлини при сдвояване.

2 Включете Edge устройството.

3 Избор > Settings > Sensors > Add Sensor > Search All.

4 Докато фарът е изключен, задръжте бутона за устройството за 2 секунди, за да влезете в режима на сдвояване.

LED индикаторът мига в лилаво и фара светва.

Устройството е в режим на сдвояване за 5 минути или докато натиснете бутона за устройство.

5 Изберете вашия сензор.

Когато сензорът е сдвоен с вашето Edge устройство, иконата на състоянието се появява на екрана за връзки.

Преглед на екрана за свързвания

Екранът за свързвания показва състоянието на сензорите за GPS, ANT + и безжичните връзки.

От началния екран или екрана с данни прекарайте пръст надолу от горната част на екрана.



Появява се екранът с връзки. Мигаща икона означава, че устройството търси.

Персонализиране на настройките на фара с вашия Edge 820

Преди да можете да персонализирате настройките на устройството Varia с Edge, трябва първо да ги сдвоите.

1 Избор  > Settings > Sensors > Lights.

2 Изберете опция:

- Изберете **Enable** за да активирате фаровете.
- Изберете **Network Options > Light Mode** за да зададете режима на интензитета за всички фарове във вашата мрежа.
- Изберете **Network Options > Light Beam Activated** за да включите фара автоматично, когато таймерът започне или когато Edge се включи.
- Изберете **Network Options > Test Lights** за да проверите дали всеки фар във вашата мрежа е настроен правилно
- Изберете **Network Options > Auto Beam Adjustment** за да регулирате автоматично интензитета на светлините според скоростта. При високи скорости се използва висока интензивност и при ниски скорости ниска интенз.
- Изберете фар, за да видите информацията за устройството и да персонализирате всеки фар във вашата мрежа.

Настройки за светлинния режим

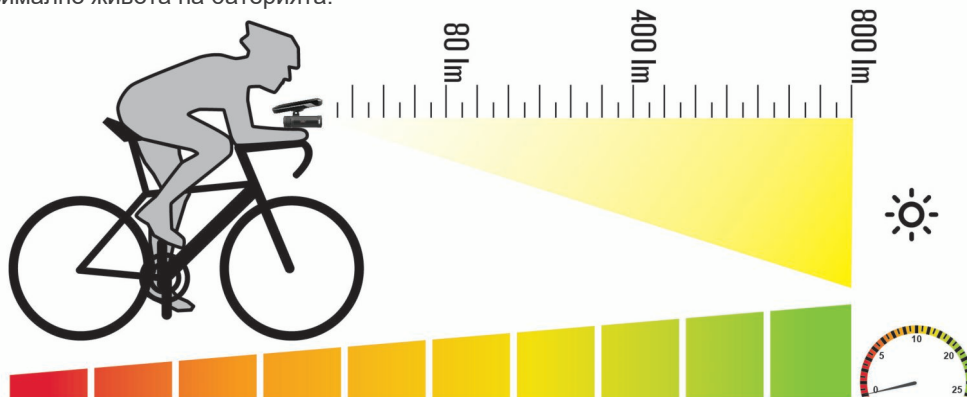
От Edge уреда изберете  > Settings > Sensors > Lights > Network Options > Light Mode.

Auto: Автоматично настройва интензитета на светлината и режима въз основа на околната светлина и времето на деня. Този режим се препоръчва за дълго пътуване.

Интензивност на автоматичния лъч

Когато се сдвоява със съвместимо Edge устройство, фарът може автоматично да се регулира на базата на текущите светлинни условия, информация за изгрев и залез и скорост.

С увеличаването на скоростта фара свети по-силно. При по-ниски скорости интензитетът на светлината се намалява, за да се увеличи максимално живота на батерията.



Информация за устройството

Спецификации

Вид батерия	Акумулаторна, вградена литиево-йонна
Живот на батерията	До 1 год. в режим на готовност
Диапазон на работн. температура	От -15° до 50°C
Температурен диапазон на зарежд.	От 0° до 45°C
Радио честота / протокол	2.4 GHz ANT + безжичен комуникационен протокол

Воден рейтинг	IEC 60529 IPX7*
LED светлинен поток	100 до 800 lm

*Устройството издържа на случайно излагане на вода до 1 m за период до 30 минути. За повече информация отидете на www.garmin.com/waterrating.

Режими за интензивност на фара и живота на батерията


Режим на интензивн.	LED светлинен поток	Живот на батерията
High	800 lm	До 1.5 часа
Medium	400 lm	До 3 часа
Low	200 lm	До to 6 часа

High Visibility: Задава интензитета на светлината в мигащ режим или най-ярката настройка.

Trail: Автоматично настройва интензитета на светлината и режима въз основа на околната светлина и времето на деня. Този режим се препоръчва за планинско колоездене.

Individual: Позволява ви да персонализирате интензитета на светлината и режима за всеки фар във вашата мрежа.

Настройки за мрежата

От Edge устройств. изберете  > Settings > Sensors > Lights, и изберете сдвоен фар.

Enable: Включва фара и ви позволява да контролирате светлината отдалечено с Edge устройството. Можете да деактивирате фара, за да го изключите от мрежата.

Light Mode: Задава режим на интензитет на фара и режим или изключва фара.


ЗАБЕЛЕЖКА: Тази настройка е налична, когато изберете индивидуална настройка.

Software Update: Проверява за актуализации на софтуера.

About: Показва информация за устройството, софтуера и батерията.

Remove: Позволява ви да изтриете сдвоен фар от мрежата.

Тестване на мрежа

1 От Edge устройств. изберете  > Settings > Sensors > Lights > Network Options > Test Lights.

2 Изберете теста.

Фара мига, когато е свързан.

Режим на интензивн.	LED светлинен поток	Живот на батерията
Night flash	100 до 300 lm	До 6 часа
Day flash	700 lm	До 25 часа

Зареждане на устройството

⚠ ВНИМАНИЕ

Това устройство съдържа литиево-йонна батерия. Вижте *Important Safety u Product Information* ръководство в кутията на продукта за предупреждения и друга важна информация.

СЪОБЩЕНИЕ

За да се предотврати корозия, внимателно изсушете USB порта, капака и околното пространство, преди да го зареждате или свързвате с компютър.

ЗАБЕЛЕЖКА: Устройството не се зарежда, когато е извън одобрения температурен диапазон.

- 1 Издърпайте капака от USB порта.



- 2 Включете малкия край на USB кабела в USB порта на устройството.
- 3 Включете големия край на USB кабела в източник на захранване, като USB порт на компютър.
- 4 Заредете устройството напълно.

LED мига в зелено, докато се зарежда. LED статуса става зелен, когато зареждането приключи.

Съвети за зареждане на устройството

- Свържете зарядното надеждно към устройството. Можете да заредите устройството, като включите USB кабела в адаптер за захранване, одобрен от Garmin, със стандартен стенен контакт или USB порт на компютъра. Зареждането на напълно изтощена батерия отнема около 6 часа с помощта на компютър и 4 часа в контакт.
- Извадете зарядното устройство от устройството, когато светодиодът за състояние светне в зелено.
- Вижте остав. живот на батер. на екрана за свързване с Edge устройства.

Грижа за устройството

СЪОБЩЕНИЕ

Не съхранявайте устройството на места където може да се появи продължително излагане на екстремни температури, тъй като може да стигне до трайни повреди.

Избягвайте химически препарати, разтворители и репеленти против насекоми, които могат да повредят пласите.

Защитете плътно капака, за да предотвратите повреда на USB порта.

Почистване на устройството

- 1 Избършете уреда с кърпа, напоена с мек препарат.
- 2 Подсушете.

След почистване оставете устройството да изсъхне напълно.

Отстраняване на проблеми

Възстановяване на уреда

Можете да нулирате устройството, ако то спре да реагира.

Задр. бутона за 8 секунди, докато всички светод. се изключат.

Нулирането изтрива връзките за сдвояване от устройството.

Термално безопасно изключване

За да се избегнете прегряване, Varia може да се изключи, когато работи с висока интензивност в топъл, застоял въздух.

Светодиодът за състояние е червен, докато устройството се охлади. Трябва да използвате устройството на открито.

Запазване на батерията при ниска температура

За да удължите живота на батерията на устройството, Varia е ограничено до средни, ниски и мигащи режими, когато се използва при много ниски температури.

Актуализации на продукта

На компютъра си инсталирайте Garmin Express™ (www.garmin.com/express).

Това осигурява лесен достъп до тези услуги за устройства Garmin:

- Актуализации на софтуера
- Регистриране на продукта

Получаване на повече информация

- Отидете на www.garmin.com/intosports.
- Отидете на www.garmin.com/learningcenter.
- Отидете на <http://buy.garmin.com>, или се свържете с вашия дилър на Garmin за информация относно допълнителни аксесоари и резервни части.

Други съвместими устройства

Сдвояване на вашия фар с Edge 1000

- 1 Поставете Edge устройството в обхват (1 м) на сензора.
ЗАБЕЛЕЖКА: Останете на 10 м (33 фута) от други ANT + светлини за велосипед, докато сдвоявате.
- 2 Включете Edge устройството.
- 3 От началния екран изберете **Sensors > Add Sensor > Search All**.
- 4 Докато фарът е изключен, задръжте бутона на Varia 2 секунди, за да влезете в режим на сдвояване.
Светодиодът за състояние мига в лилаво.
- 5 Изберете вашия сензор.

Когато сензорът е сдвоен с Edge устройство, иконата за състоянието изглежда солидна на страницата с връзки.

Сдвояване на дистанционно с вашето устр.

Когато за първи път свържете дистанционното към вашето устройство, трябва да ги сдвоите.

- 1 Поставете дистанционното на разстояние до 1 м от устройството.
ЗАБЕЛЕЖКА: Трябва да останете на 10 м (33 фута) от други ANT + сензори, докато се сдвоявате.
- 2 Докато фаровете са изключени, задръжте бутона на устройството за 2 секунди, за да влезете в режима на сдвояване.
Светодиодът за състояние мига в лилаво.

- 3 На дистанционното, задръжте два бутона едновременно, докато светлинният индикатор за състоянието започне да се променя в зелено и червено.
Дистанционното търси вашето устройство. След успешно сдвояване LED индикаторът мига в зелено 12 пъти.
След като дистанционното е сдвоено, то се свързва с вашето устройство, когато устройството е в обхват и е включено в смарт режим. Може да се наложи да събудите дистанционното, като натиснете бутон.

Актуализиране на софтуера с компютър

Преди да можете да актуализирате софтуера на устройството си с компютър, трябва да имате USB ANT Stick™ и Garmin Connect™ акаунт и трябва да изтеглите приложението Garmin Express.

- 1 Включете USB ANT Stick в USB порта на компютъра.
- 2 Свържете устройството към компютъра с USB кабела.
Когато е налице нов софтуер, Garmin Express го изпраща на вашето устройство.
- 3 Следвайте инструкциите на екрана.
- 4 Не изключвайте устройството си от компютъра по време на процес на актуализиране.

